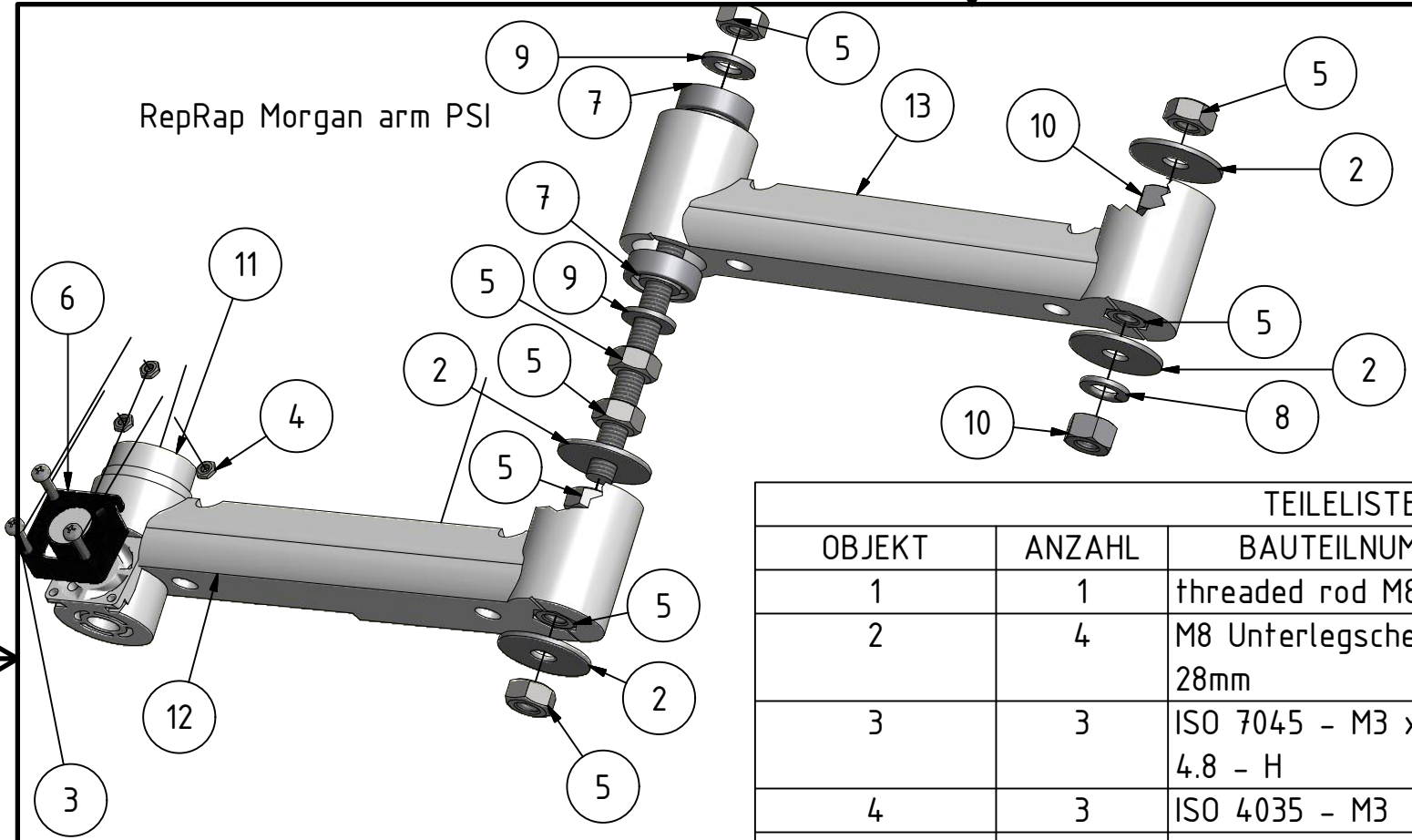


RepRap Morgan arm PSI



| TEILELISTE | | | |
|------------|--------|---------------------------------|---------------------|
| OBJEKT | ANZAHL | BAUTEILNUMMER | BESCHREIBUNG |
| 1 | 1 | threaded rod M8 100mm | |
| 2 | 4 | M8 Unterlegscheibe 28mm | |
| 3 | 3 | ISO 7045 - M3 x 12 - 4.8 - H | Flachkopfschraube |
| 4 | 3 | ISO 4035 - M3 | Sechskantmutter |
| 5 | 8 | ISO 4032 - M8 | M8 Sechskantmuttern |
| 6 | 1 | Fan Sunon MC25101V2-000U-A99 | |
| 7 | 2 | DIN 625 SKF - SKF 608 | Kugellager |
| 8 | 1 | DIN 128 - A8 | Federring |
| 9 | 2 | DIN 125 - A 8,4 | Unterlegscheibe |
| 10 | 2 | ANSI B18.2.4.2M - M8x1,25 | Sechskantmuttern |
| 11 | 1 | 21-Morgan_toolhead_V3 | |
| 12 | 1 | 18-Morgan_arm_PSI_b | |
| 13 | 1 | 17-Morgan_arm_PSI_a | |