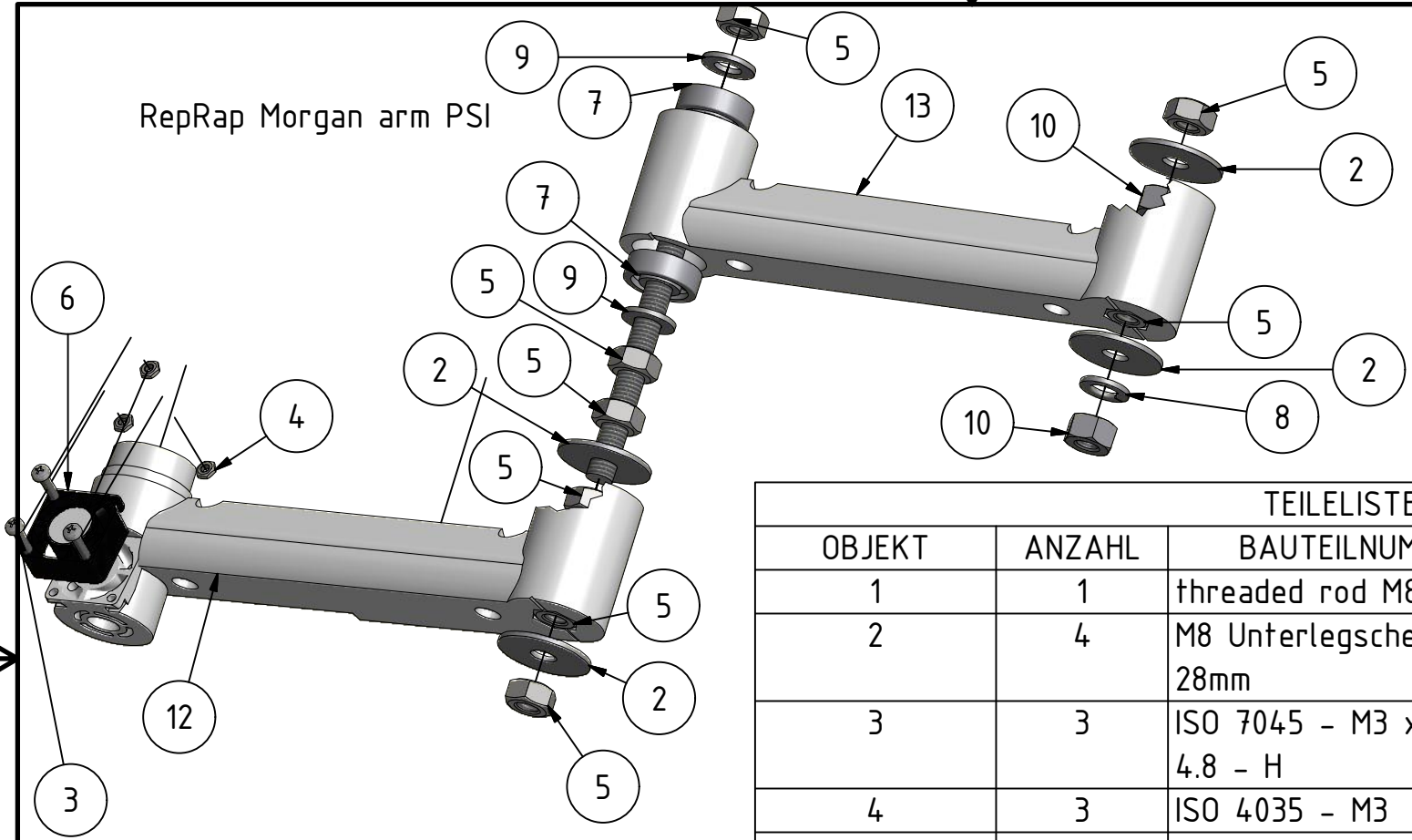


RepRap Morgan arm PSI



TEILELISTE

OBJEKT	ANZAHL	BAUTEILNUMMER	BESCHREIBUNG
1	1	threaded rod M8 100mm	
2	4	M8 Unterlegscheibe 28mm	
3	3	ISO 7045 - M3 x 12 - 4.8 - H	Flachkopfschraube
4	3	ISO 4035 - M3	Sechskantmutter
5	8	ISO 4032 - M8	M8 Sechskantmuttern
6	1	Fan Sunon MC25101V2-000U-A99	
7	2	DIN 625 SKF - SKF 608	Kugellager
8	1	DIN 128 - A8	Federring
9	2	DIN 125 - A 8,4	Unterlegscheibe
10	2	ANSI B18.2.4.2M - M8x1,25	Sechskantmuttern
11	1	21-Morgan_toolhead_V3	
12	1	18-Morgan_arm_PSI_b	
13	1	17-Morgan_arm_PSI_a	